

Proiettore

Q2



CLASSE I (Classe II su richiesta)

Alimentazione

Driver Esterno. Disponibile versione On/Off, DIMMER 1-10V o 0-10V, DALI e DALI2.
 Voltaggio 220 - 240 V AC 50/60Hz.
 Temperatura -40°+45°.

Installazione

Parete e soffitto

Applicazioni

Aree commerciali, aree industriali, magazzini, aree di produzione, impianti sportivi, ecc...

Dimensioni (mm)

446 x 251 x 110

Colore

Grigio scuro RAL 7015

Decadimento del flusso luminoso

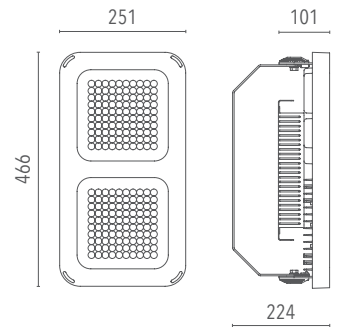
≥100.000 hr L85B15

MATERIALI

Corpo:	Alluminio pressofuso in lega UNI EN 46100. Protezione contro la corrosione con primer epossidico + verniciatura poliesteri resistente alla nebbia salina
Staffa:	Ferro zincato verniciato e goniometro in alluminio pressofuso verniciato con blocco anti rotazione (verniciato RAL7015 opzionale)
Pressacavo:	In metallo
Colore:	Grigio RAL7015
Lenti:	PC ottico
Schermo:	Vetro temperato 5 mm extra chiaro 93% resistente agli shock termici e agli urti.
Viterie esterne	Acciaio inox AISI 304

VOCE CAPITOLATO

Corpo in alluminio pressofuso in lega UNI EN 46100. Fondo con primer epossidico + verniciatura a polvere poliesteri resistente alla nebbia salina stabilizzata ai raggi UV di Classe I. Dotato di staffa in ferro zincato e goniometro con blocco anti rotazione. Viteria in acciaio inox AISI 304. Vetro temperato di tipo sodico calcio da 5mm extra chiaro resistente agli shock termici e agli urti, garantita trasparenza del 93%. Guarnizioni in silicone. Driver esterno On/Off con Voltaggio 220-240v ac 50/60 Hz (disponibile anche Dimmer 0/1-10V, DALI, DALI2, D4i). Gruppo ottico a 200 LED. Coefficiente di cromaticità CRI80 (disponibile su richiesta CRI 70, CRI90). Temperatura colore Natural White 4000K (disponibile 2700K, 3000K, 5000K, 5700K) disponibile anche in versione RGB/W. Ellissi di MacAdam (Standard Deviation Colour Matching): 3. Protetto contro gli urti meccanici IK09, approvazione Rohs, IP66, conformità CE, apparecchio in CLI (a richiesta disponibile CLII). Certificazione marchio di alta qualità europeo ENEC. Gruppo di rischio fotobiologico: RG0 (apparecchi che non presentano rischio fotobiologico ai fini della Norma EN62471. Richiedere in sede la distanza dal punto di osservazione, se necessaria). Efficienza luminosa LED: 171 l/W_{Ta=25°C}



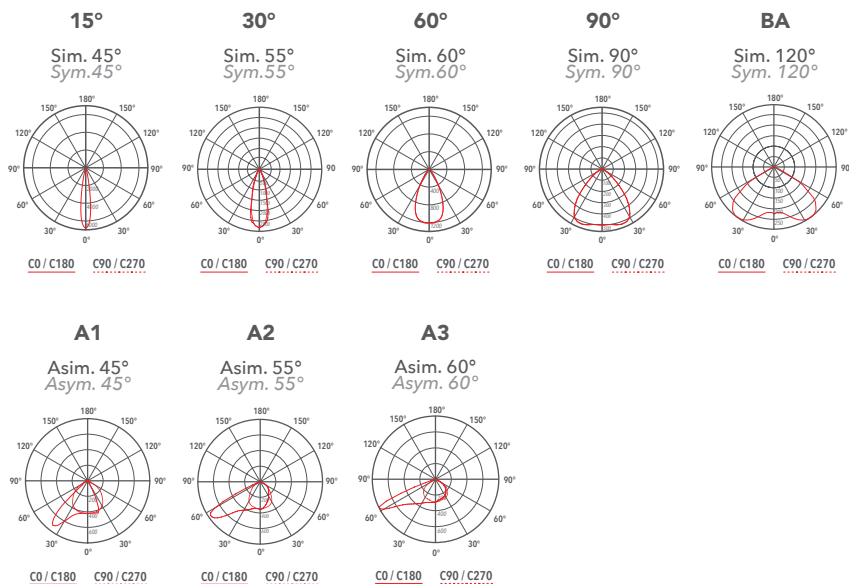
Superficie esposta

Superficie totale 0.117 m²
 Superficie laterale 0.048 m²

Gruppo ottico

Scheda 200 LED size 3030
 CRI ≥ 80 disponibile a richiesta: CRI70, CRI90
 4000k disponibile a richiesta: 2700K, 3000K, 5000K, 5700K
 Ellissi di MacAdam (Standard Deviation Colour Matching): 3
 Efficienza luminosa LED: 171 l/W Ta=25°C

Curva fotometrica



Codice	Sorgente	Potenza	Lm (Output)	Lm (Tc=25°)	Temperatura	CRI	Ottiche	Colore	Controllo
L00Q24015BL40150	LED	150 W	22118 lm	25650 lm	4000 K	>80	15°	Grigio scuro	-
L00Q24015DI40150	LED	150 W	22118 lm	25650 lm	4000 K	>80	15°	Grigio scuro	Dimmer
L00Q24015DA40150	LED	150 W	22118 lm	25650 lm	4000 K	>80	15°	Grigio scuro	DALI
L00Q24015BL40200	LED	200 W	27894 lm	34200 lm	4000 K	>80	15°	Grigio scuro	-
L00Q24015DI40200	LED	200 W	27894 lm	34200 lm	4000 K	>80	15°	Grigio scuro	Dimmer
L00Q24015DA40200	LED	200 W	27894 lm	34200 lm	4000 K	>80	15°	Grigio scuro	DALI
L00Q24030BL40150	LED	150 W	21685 lm	25650 lm	4000 K	>80	30°	Grigio scuro	-
L00Q24030DA40150	LED	150 W	21685 lm	25650 lm	4000 K	>80	30°	Grigio scuro	Dimmer
L00Q24030DI40150	LED	150 W	21685 lm	25650 lm	4000 K	>80	30°	Grigio scuro	DALI
L00Q24030BL40200	LED	200 W	27406 lm	34200 lm	4000 K	>80	30°	Grigio scuro	-
L00Q24030DA40200	LED	200 W	27406 lm	34200 lm	4000 K	>80	30°	Grigio scuro	Dimmer
L00Q24030DI40200	LED	200 W	27406 lm	34200 lm	4000 K	>80	30°	Grigio scuro	DALI
L00Q24060BL40150	LED	150 W	21359 lm	25650 lm	4000 K	>80	60°	Grigio scuro	-
L00Q24060DA40150	LED	150 W	21359 lm	25650 lm	4000 K	>80	60°	Grigio scuro	Dimmer
L00Q24060DI40150	LED	150 W	21359 lm	25650 lm	4000 K	>80	60°	Grigio scuro	DALI
L00Q24060BL40200	LED	200 W	27052 lm	34200 lm	4000 K	>80	60°	Grigio scuro	-
L00Q24060DA40200	LED	200 W	27052 lm	34200 lm	4000 K	>80	60°	Grigio scuro	Dimmer
L00Q24060DI40200	LED	200 W	27052 lm	34200 lm	4000 K	>80	60°	Grigio scuro	DALI

Lanzini indica sui cataloghi il flusso luminoso uscente dell'apparecchio con una tolleranza ±10% rispetto al valore indicato. I W totali indicano la potenza totale assorbita dal sistema LED + alimentatore che non superi il 10% del valore indicato.

L00Q24090BL40150	LED	150 W	21101 lm	25650 lm	4000 K	>80	90°	Grigio scuro	-
L00Q24090DA40150	LED	150 W	21101 lm	25650 lm	4000 K	>80	90°	Grigio scuro	Dimmer
L00Q24090DI40150	LED	150 W	21101 lm	25650 lm	4000 K	>80	90°	Grigio scuro	DALI
L00Q24090BL40200	LED	200 W	26840 lm	34200 lm	4000 K	>80	90°	Grigio scuro	-
L00Q24090DA40200	LED	200 W	26840 lm	34200 lm	4000 K	>80	90°	Grigio scuro	Dimmer
L00Q24090DI40200	LED	200 W	26840 lm	34200 lm	4000 K	>80	90°	Grigio scuro	DALI
L00Q240BABL40150	LED	150 W	20209 lm	25650 lm	4000 K	>80	BA	Grigio scuro	-
L00Q240BADA40150	LED	150 W	20209 lm	25650 lm	4000 K	>80	BA	Grigio scuro	Dimmer
L00Q240BADI40150	LED	150 W	20209 lm	25650 lm	4000 K	>80	BA	Grigio scuro	DALI
L00Q240BABL40200	LED	200 W	25682 lm	34200 lm	4000 K	>80	BA	Grigio scuro	-
L00Q240BADA40200	LED	200 W	25682 lm	34200 lm	4000 K	>80	BA	Grigio scuro	Dimmer
L00Q240BADI40200	LED	200 W	25682 lm	34200 lm	4000 K	>80	BA	Grigio scuro	DALI
L00Q240A1BL40150	LED	150 W	20564 lm	25650 lm	4000 K	>80	A1	Grigio scuro	-
L00Q240A1DA40150	LED	150 W	20564 lm	25650 lm	4000 K	>80	A1	Grigio scuro	Dimmer
L00Q240A1DI40150	LED	150 W	20564 lm	25650 lm	4000 K	>80	A1	Grigio scuro	DALI
L00Q240A1BL40200	LED	200 W	25950 lm	34200 lm	4000 K	>80	A1	Grigio scuro	-
L00Q240A1DA40200	LED	200 W	25950 lm	34200 lm	4000 K	>80	A1	Grigio scuro	Dimmer
L00Q240A1DI40200	LED	200 W	25950 lm	34200 lm	4000 K	>80	A1	Grigio scuro	DALI
L00Q240A2BL40150	LED	150 W	20353 lm	25650 lm	4000 K	>80	A2	Grigio scuro	-
L00Q240A2DA40150	LED	150 W	20353 lm	25650 lm	4000 K	>80	A2	Grigio scuro	Dimmer
L00Q240A2DI40150	LED	150 W	20353 lm	25650 lm	4000 K	>80	A2	Grigio scuro	DALI
L00Q240A2BL40200	LED	200 W	25562 lm	34200 lm	4000 K	>80	A2	Grigio scuro	-
L00Q240A2DA40200	LED	200 W	25562 lm	34200 lm	4000 K	>80	A2	Grigio scuro	Dimmer
L00Q240A2DI40200	LED	200 W	25562 lm	34200 lm	4000 K	>80	A2	Grigio scuro	DALI
L00Q240A3BL40150	LED	150 W	20134 lm	25650 lm	4000 K	>80	A3	Grigio scuro	-
L00Q240A3DA40150	LED	150 W	20134 lm	25650 lm	4000 K	>80	A3	Grigio scuro	Dimmer
L00Q240A3DI40150	LED	150 W	20134 lm	25650 lm	4000 K	>80	A3	Grigio scuro	DALI
L00Q240A3BL40200	LED	200 W	25360 lm	34200 lm	4000 K	>80	A3	Grigio scuro	-
L00Q240A3DA40200	LED	200 W	25360 lm	34200 lm	4000 K	>80	A3	Grigio scuro	Dimmer
L00Q240A3DI40200	LED	200 W	25360 lm	34200 lm	4000 K	>80	A3	Grigio scuro	DALI

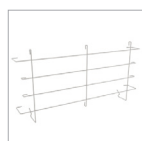
Accessori



Connettore rapido
IP 2 poli
LKITA00000000017
IP 3 poli
LKITA00000000003



Kit puntatore laser
LKITA00000000093



Kit griglia
protezione IK10
LKITA00000000039



Raccordo testa
palo B
LKITA00000040109



Planar bracket kit
Galvanized iron
LKITA00000000043
Inox
LKITA00000000044



90° bracket kit
LKITA00000000020



Suspension kit
LKITA00000000004



Modules assembly
kit
LKITA00000000005

Lanzini indica sui cataloghi il flusso luminoso uscente dell'apparecchio con una tolleranza $\pm 10\%$ rispetto al valore indicato. I W totali indicano la potenza totale assorbita dal sistema LED + alimentatore che non superi il 10% del valore indicato.